

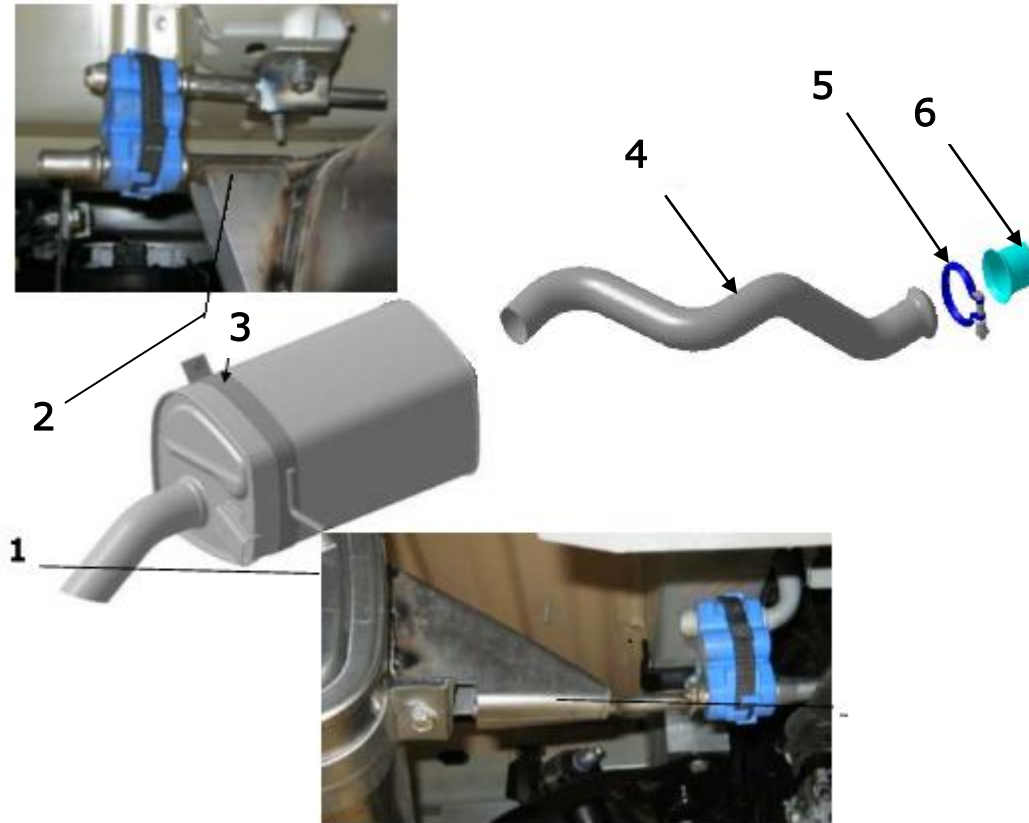
Citroen Berlingo TREK



Параметры проходимости (без груза)			
Колесная база	Передний угол свеса А, град	Угол продольной проходимости V, град	Задний угол свеса F, град
L1	27,7	24,8 (12,4x2)	42,65

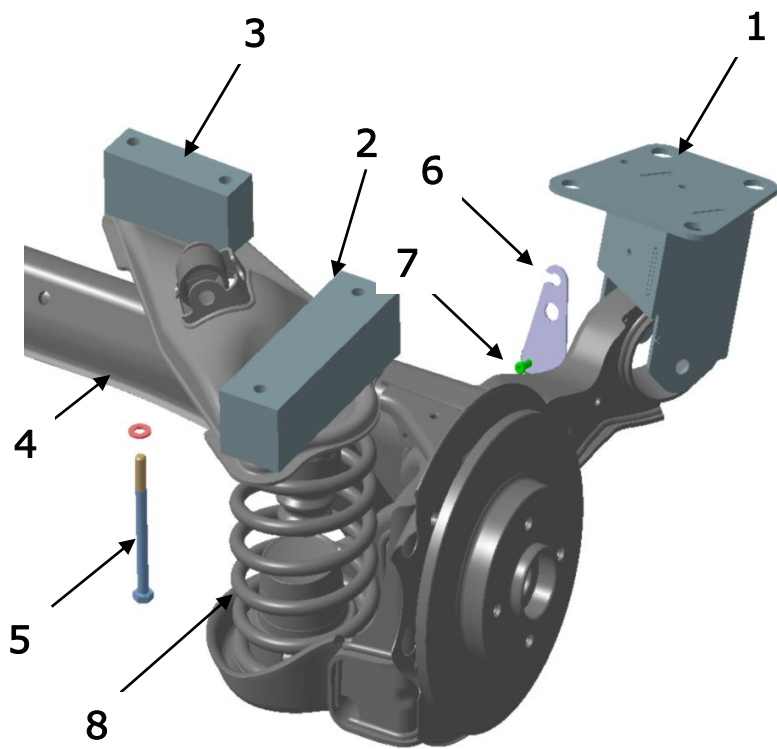
Значения дорожного просвета (без груза), мм	
Под защитой картера двигателя	200
Под задней осью	215
Под днищем, в колёсной базе	275

Выхлопная система / Глушитель



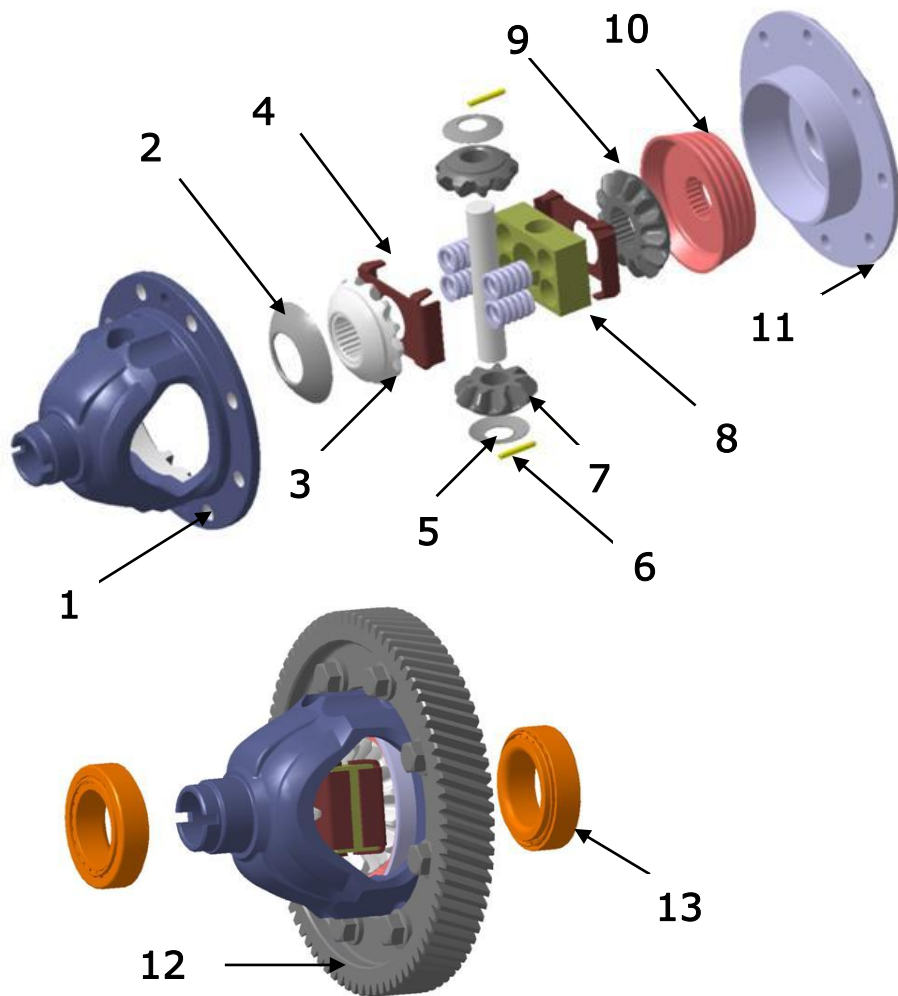
№	Описания	Кол-во
1	Кронштейн прав.	1
2	Кронштейн лев.	1
3	Обод глушителя	1
4	Труба глушителя	1
5	Хомут	1
6	Переходник промежуточной трубы	1

Задняя подвеска /Задний мост



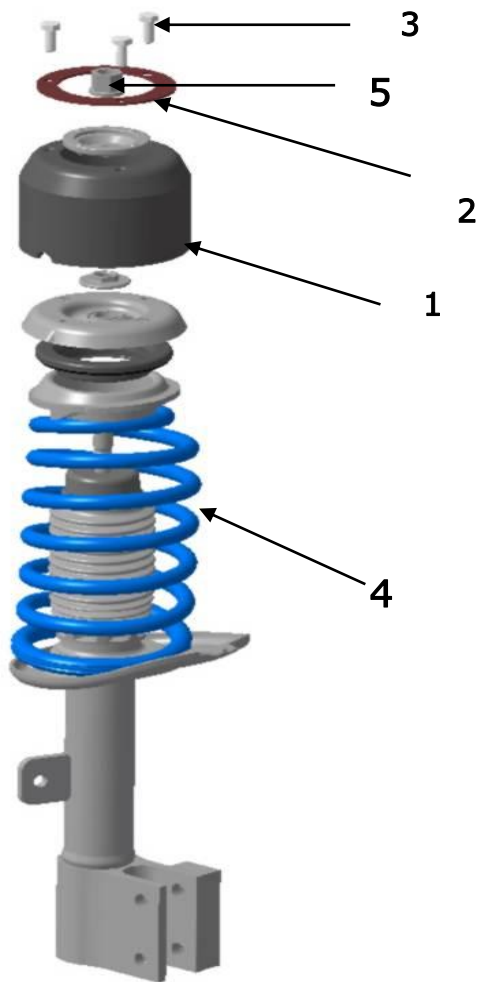
№	Описание	Кол-во
1	Опора шарнирная левая Опора шарнирная правая	1 1
2	Продольная проставка	2
3	Поперечная проставка	2
4	Шайба	8
5	Болт	8
6	Опора гибких шлангов	2
7	Заклепка	4
8	Пружина	2

КПП, Трансмиссия / Дифференциал



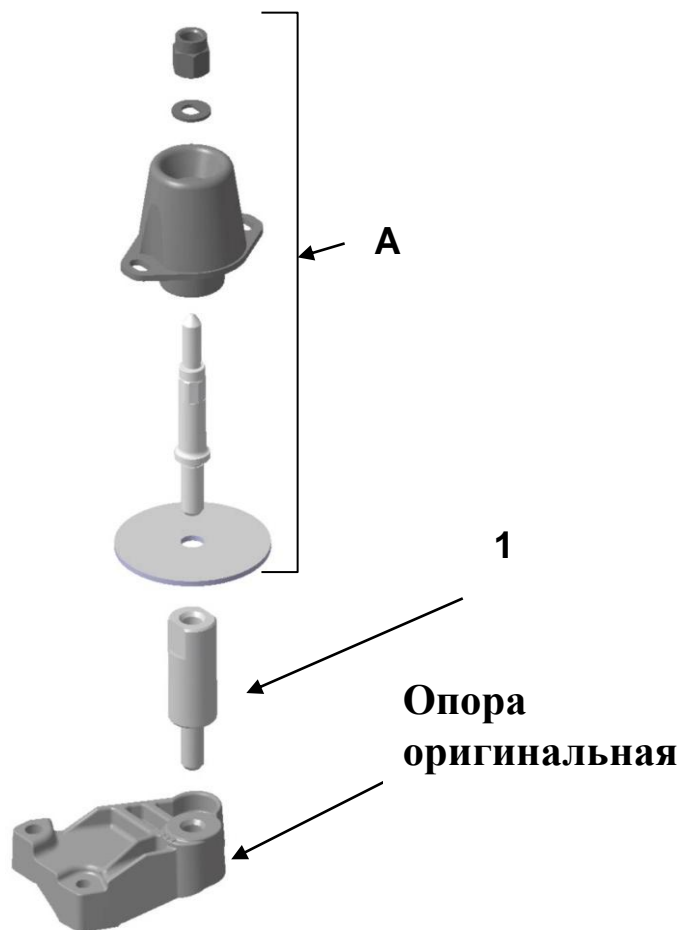
№	Описание	Кол-во
1	Корпус	1
2	Шайба скольжения	1
3	Шестерня	1
4	Упорная пластина	2
5	Шайба скольжения	1
6	Штифт	2
7	Сателит	2
8	Корпус для пружин	1
9	Шестерня GL	1
10	Муфта GL	1
11	Крышка	1
12	Ведомая шестерня	1
13	Подшипник	2

Передняя подвеска/ Передняя стойка



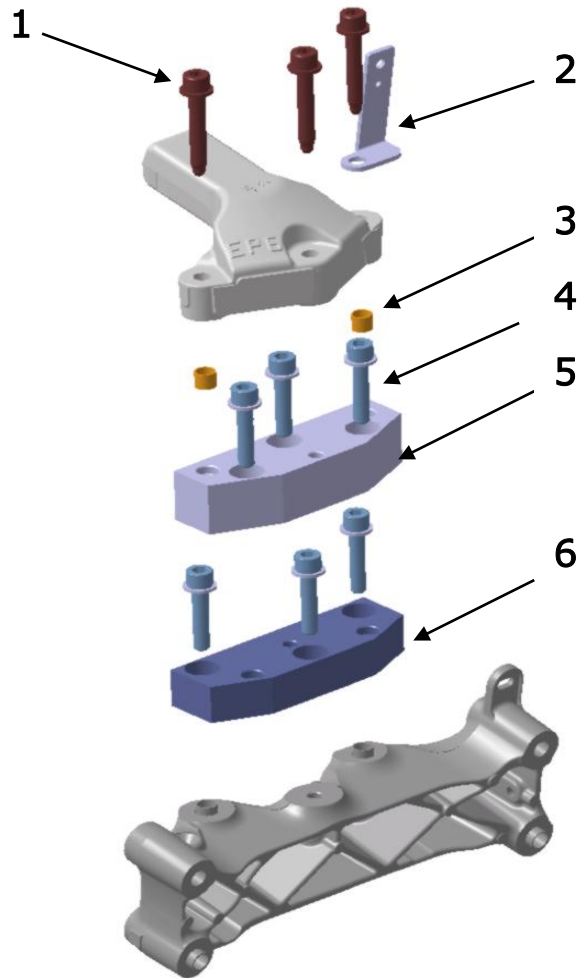
№	Описание	Кол-во
1	Проставка	2
2	Опорная пластина	2
3	Болт	6
4	Пружина	2
5	Контргайка	2

Моторный отсек/Опора КПП



№	Описание	Кол-во
A	Комплект фиксирующий опору	1
1	Удлинитель	1

Моторный отсек / Правая опора двигателя



№	Описание	Кол-во
1	Болт	3
2	Крепежная площадка	1
3	Втулка	2
4	Болт СНС RTS	6
5	Проставка GMP верхняя	1
6	Проставка GMP нижняя	1